

SERVUM

BY **VENTUS**[®]

MANUAL DE USO
MÁQUINA DE FROZEN

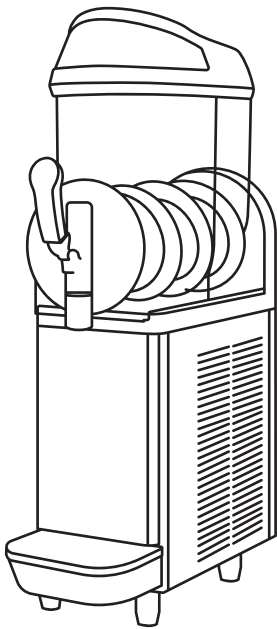
VG-121 | VG-122A | VG-123



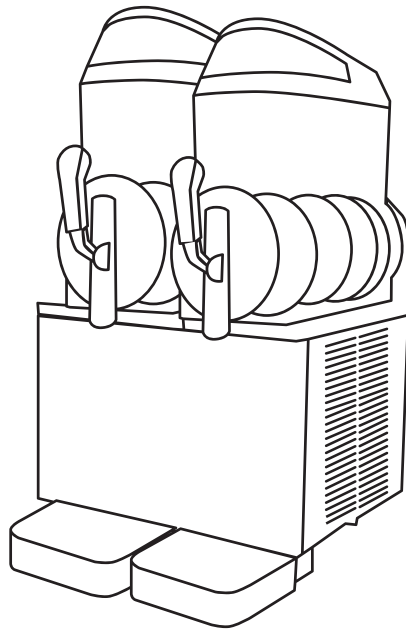
Para dúvidas contate o seu distribuidor ou nosso departamento de assistência técnica
+55 (11) 91864-8902 | assistencia@servum.com.br

SERVUM

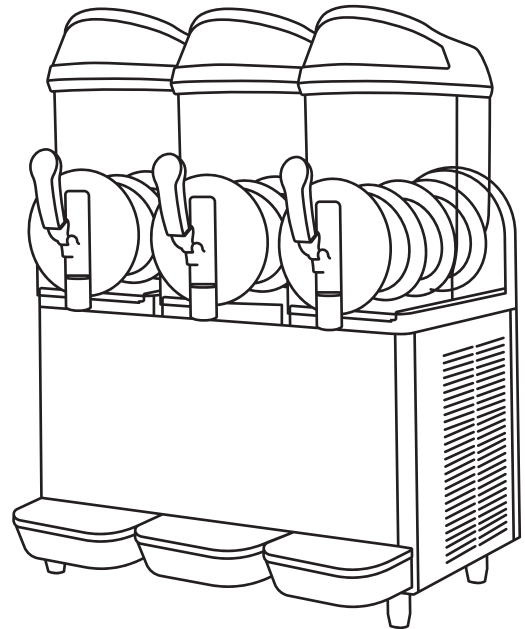
AVENIDA SERRA BRANCA, 233, SALA 14
CEP: 07.224-050
GUARULHOS | SP | BRASIL



VG-121



VG-122A



VG-123

ATENÇÃO

Leia e siga atentamente este manual de uso antes de utilizar sua máquina.

O equipamento deve ser devidamente aterrado para garantir a segurança. Verifique se todas as peças estão em bom estado.

O fabricante não se faz responsável por qualquer dano ou funcionamento incorreto causado ao não seguir as instruções de uso.



- Qualquer automodificação, instalação incorreta, ajuste ou manutenção inadequados podem levar à perda das propriedades da máquina ou a acidentes. Por favor, entre em contato com nosso Serviço Técnico para qualquer ajuste ou manutenção, pois este trabalho deve ser realizado por pessoal treinado e qualificado.
- Para sua maior segurança, mantenha a máquina afastada de qualquer líquido inflamável ou explosivo, gás e outros objetos.
- A máquina não foi projetada para ser utilizada por pessoas (incluindo crianças) com deficiência física ou mental, ou por pessoas que tenham experiência e/ou conhecimentos insuficientes, a menos que essas pessoas estejam sob a supervisão de alguém responsável por sua segurança ou tenham recebido instruções sobre o uso adequado da máquina.
- Mantenha as crianças longe do dispositivo.
- Guarde este manual com segurança. Ao transferir ou vender o dispositivo a terceiros, os manuais devem ser entregues junto com a máquina. Todos os usuários devem operar a máquina de acordo com o manual de uso e as diretrizes de segurança relacionadas.
- Mantenha gases inflamáveis e explosivos, líquidos ou objetos longe da área de instalação.
- Se esta máquina for colocada perto de paredes, divisórias ou móveis de cozinha e similares, é recomendável que essas instalações sejam feitas com materiais não combustíveis. Caso contrário, devem ser cobertas com material resistente ao calor, não combustível, e deve-se prestar atenção às normas de prevenção de incêndios.

Obrigado pela sua cooperação!

PERIGO DE INCÊNDIO

MANTENHA AFASTADO DE QUALQUER LÍQUIDO, GÁS OU QUALQUER OUTRO OBJETO QUE SEJA INFLAMÁVEL OU EXPLOSIVO.



PRECAUÇÃO

GUARDE ESTE MANUAL



ÍNDICE

Conteúdo

1. INTRODUÇÃO	5
2. DESCRIÇÃO GERAL.....	6
2.1 Como utiliza a máquina	7
3. LIMPEZA.....	8
4. DESMONTAGEM E MONTAGEM DO EQUIPAMENTO.....	9
4.1 Desmontagem	9
4.2 Montagem	10
5. CARACTERÍSTICAS TÉCNICAS	12
6. GARANTIA	13

1. INTRODUÇÃO

Antes de colocar sua máquina em funcionamento, leia atentamente o manual de instruções.

A Servum dá as boas-vindas a você como cliente da nossa empresa e agradece a confiança depositada na escolha de nossos produtos.

Recomendamos ler o manual de instruções para obter o máximo proveito e eficiência do seu novo produto adquirido, garantindo uma longa durabilidade ao passar dos anos.



Na operação de transporte ou elevação, nunca se deve levantar a máquina pelos reservatórios transparentes ou pelos cilindros evaporadores.

Verifique se a máquina não sofreu danos durante o transporte. Se houver danos, reclame imediatamente ao transportador.

Coloque a máquina em uma superfície que suporte seu peso em capacidade máxima.

Deixe um espaço livre de pelo menos 15 cm ao redor da máquina para garantir um fluxo de ar adequado.

Antes de ligá-la, verifique se a tensão da rede elétrica corresponde à indicada na placa da máquina. A rede deve ser monofásica e com aterramento.



Se o cabo de alimentação estiver danificado, ele deve ser substituído pelo fabricante, pelo serviço de assistência técnica ou por uma pessoa qualificada, a fim de evitar qualquer tipo de risco.

1. Lave bem a máquina antes de utilizá-la, seguindo as instruções do capítulo de limpeza.
2. Monte a máquina de acordo com as instruções do capítulo de montagem/desmontagem.
3. Encha os reservatórios com o líquido desejado, pelo menos até atingir o nível mínimo indicado (6L). (A máquina NÃO deve ser ligada se dentro do reservatório for colocado menos líquido do que o mínimo indicado). As quantidades mínimas e máximas que podem ser colocada nos reservatórios estão indicadas no próprio reservatório através de marcações feitas no policarbonato.
4. Antes de colocar a calda no reservatório de sua VG, dilua todos os ingredientes em um recipiente externo de acordo com as instruções do fabricante. Caso deseje usar sucos naturais, recomenda-se filtrá-los para evitar que as partes sólidas possam obstruir a torneira.
5. Para obter os melhores resultados, utilize xaropes especialmente preparados para frozen/raspadinha.
6. Lembre-se de que as máquinas de frozen/slushi/raspadinha precisam de algum tipo de anticongelante* na preparação da calda que será inserida no reservatório.

* Açúcar é um anticongelante e sua concentração precisa ser de aproximadamente 20%.

* Aguardente ou bebidas alcoólicas em geral são anticongelantes, sua concentração irá variar de acordo com a concentração alcoólica e de acordo com a receita que será preparada pelo usuário da máquina de frozen/slush da Servum.

* Existem outros produtos que são anticongelantes e seus usos e concentrações precisam ser testados pelos usuários.

2. DESCRIÇÃO GERAL

- Cada reservatório conta com um regulador de textura.
- Esta máquina de frozen não foi projetada para líquidos sem açúcar ou outro tipo de anti-congelante. O conteúdo de açúcar deve ser de 250gr-300gr para cada litro de água para garantir o correto funcionamento do equipamento. Se você usar misturas para frozen, siga as instruções do fabricante.
- O tempo necessário para obter a refrigeração do produto varia em função de diferentes fatores, como a temperatura ambiente, a temperatura inicial do produto, a quantidade de açúcar e a regulação da textura.
- Encher os reservatórios com produtos que já foram resfriados previamente aumenta a eficiência da máquina.
- Para diminuir o tempo de recuperação e, assim, aumentar a autonomia do bico dispensador, reabasteça quando o nível do produto descer até a metade da linha do reservatório.
- Nossa máquina conta com a função de manutenção ou conservação noturna, esta função poderá ser usada quando ao final do dia de trabalho ainda houver frozen/slush dentro do reservatório. Desligue o botão "frozen" e ligue o botão "manutenção noturna"

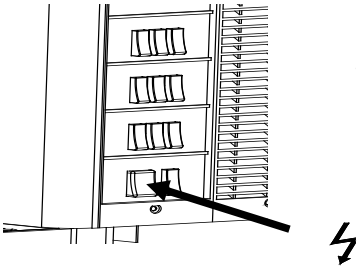
IMPORTANTE: nunca desligue a pá raspadora do reservatório que esteja com líquido ou com frozen/slush.

- Nunca pare os batedores quando há produto nos reservatórios; se não houver mistura, o conteúdo pode se unir e formar um único bloco de gelo.
- Nossa máquina possui um sistema de desligamento automático da refrigeração, que é acionado quando a viscosidade da mistura alcança o ponto desejado.
- Todas as máquinas emitem calor. Se o calor produzido for excessivo, verifique se não há nenhuma fonte de calor próxima às aberturas dos painéis. Além disso, certifique-se de que o fluxo de ar não esteja obstruído por paredes próximas, caixas ou outros objetos. Deixe pelo menos 15 cm de espaço livre ao redor da máquina.
- Todo equipamento de refrigeração com compressor emite calor.

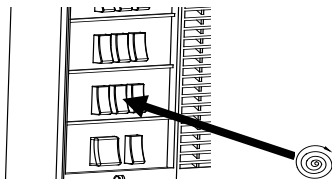
Se o calor produzido pela sua máquina SERVUM for excessivo, verifique se:

1. Não há nenhuma fonte externa de calor próxima a sua máquina SERVUM.
2. De que o fluxo de ar em torno de sua máquina SERVUM não esteja obstruído por paredes próximas, caixas ou outros objetos;
3. Que sua máquina SERVUM está a pelo menos 30 cm de distância de outras máquinas ou paredes.

2.1 COMO UTILIZAR A MÁQUINA



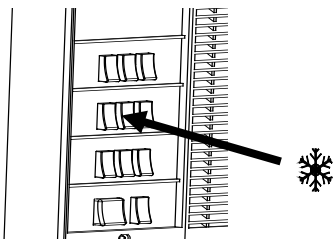
Ligue o botão do compressor.



Ligue o botão de rotação e a raspadora correspondente será ativada.



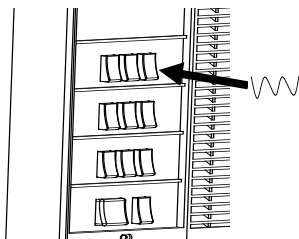
Rotação



Ligue o botão de congelamento e o sistema correspondente será ativado.



Congelamento

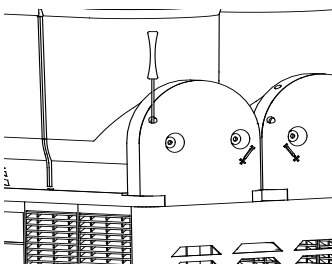


Ligue o botão de refrigeração para manter o líquido gelado. Esse modo não é usado para fazer o frozen, apenas mantém o líquido refrigerado.



Manutenção noturna

NÃO ligue o botão de congelamento e de manutenção noturna ao mesmo tempo.



Use o parafuso de regulação de textura na parte traseira de cada reservatório para controlar a textura do Frozen.

Com ajuda de uma chave de fenda, gire no sentido anti-horário para aumentar (+) a textura ou no sentido horário para diminuir (-) a textura do seu Frozen/Slush.

3. LIMPEZA

A limpeza e a lavagem são fundamentais para garantir a perfeita conservação da sua máquina SERVUM, do sabor das suas bebidas e obter a máxima eficiência de nossas máquinas de frozen/slush.

Os procedimentos descritos a seguir devem ser observados e podem variar em função da regulamentação de higiene vigente em sua cidade ou estado.



Antes de proceder com a desmontagem de qualquer componente, desconecte o plugue do aparelho da tomada elétrica.

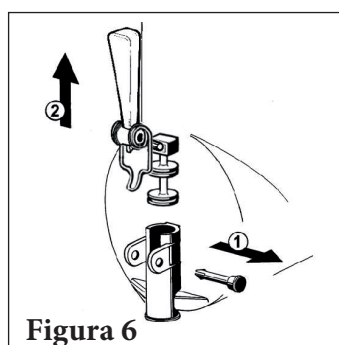
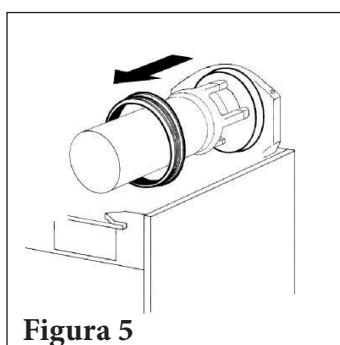
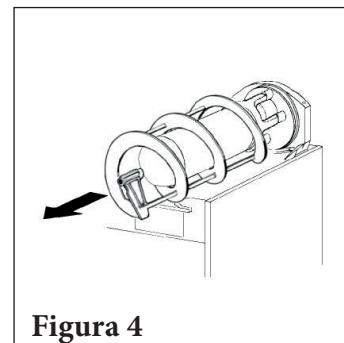
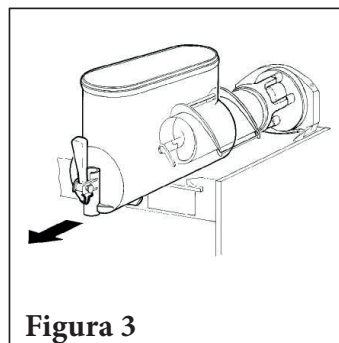
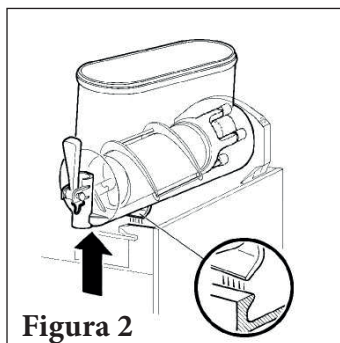
Antes de desmontar a máquina de frozen/raspadinha para a lavagem, deve-se remover todo o produto do interior do reservatório.

- Não lave nenhum componente na máquina de lavar louças. Coloque em uma bacia aproximadamente oito litros de água quente (45°C - 60°C) e detergente, respeitando atentamente as instruções do fabricante; uma solução de detergente muito concentrada pode danificar as peças, enquanto uma solução muito diluída pode não limpar a máquina de forma adequada. Não use detergentes abrasivos.
- Para prevenir danos, utilize apenas um detergente compatível com as partes plásticas.
- Use uma escova apropriada e lave minuciosamente com a solução de detergente todas as partes em contato com as bebidas.
- Durante a lavagem, evite molhar os componentes elétricos; caso contrário, pode ocorrer um choque elétrico.
- Lave os cilindros evaporadores usando uma escova com cerdas macias. Enxágue todas as partes com água corrente.
- A higienização deve ser realizada imediatamente antes de colocar a máquina em funcionamento; evite que ela permaneça inativa por muito tempo após a higienização.
- Antes de iniciar os procedimentos descritos a seguir, lave as mãos com um sabonete antibacteriano.

4. DESMONTAGEM E MONTAGEM DO EQUIPAMENTO

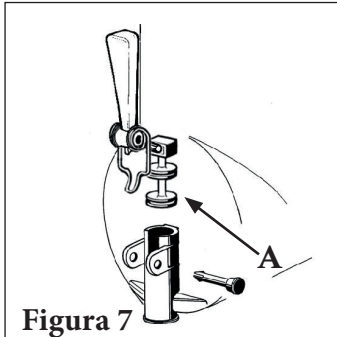
4.1 Desmontagem

- Desmonte o reservatório empurrando levemente a parte inferior (lado do bico dispensador) para cima, a fim de liberar os ganchos inferiores (ver figura 2) e depois retire-o pela frente (ver figura 3).
- Desencaixe a pá raspadora do tubo evaporador (ver figura 4).
- Retire a borracha de vedação do reservatório de seu alojamento (ver figura 5).
- Desmonte o bico dispensador seguindo a sequência indicada (ver figura 6).
- Desencaixe a bandeja de gotejamento e esvazie-a.

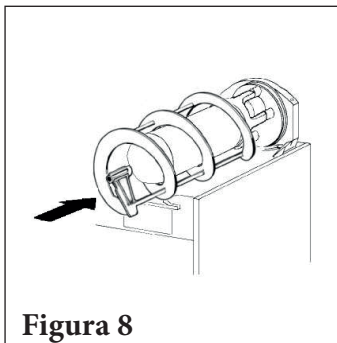


4.2 Montagem

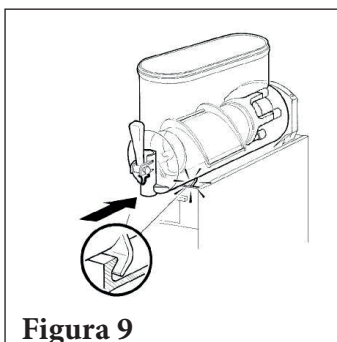
- Lubrifique o pistão do bico dispensador no ponto A (ver figura 7) utilizando somente o lubrificante fornecido pelo fabricante ou outra vaselina para uso alimentício.



- Coloque sobre o evaporador a pá raspadora, acoplando sua extremidade anterior ao evaporador (figura nº 8).



- Monte o reservatório e empurre-o em direção à parede traseira, verificando se está totalmente encaixado na borracha de vedação e, ao mesmo tempo, se seus ganchos inferiores coincidem com as correspondentes saliências da bandeja suporte (figura nº 9).



- A cada quinze dias, elimine o pó acumulado sobre o filtro do condensador. Um filtro obstruído reduzirá o desempenho e poderá causar danos ao compressor. Desmonte apenas o painel esquerdo.
- Se precisar de ajuda adicional, não hesite em contatar nosso departamento técnico ou distribuidores autorizados. Eles vão sanar suas dúvidas e fornecerão a assistência necessária.



Escaneie o QR CODE ao lado e veja o vídeo do tutorial de montagem!

ASSISTÊNCIA TÉCNICA

SERVUM
BY **VENTUS**[®]

Lembre-se que:

Caso o equipamento apresente algum tipo de defeito ou algumas de suas partes cheguem em mau estado ou quebradas, entre em contato com nosso serviço técnico.

+55 (11) 91864-8902 / assistencia@servum.com.br

5. CARACTERÍSTICAS TÉCNICAS

MODELO	VG-121	VG-122A	VG-123
RESERVATÓRIOS	1	2	3
CAPACIDADE	12L	12L + 12L	12L + 12L + 12L
MEDIDAS (LxPxA)	260*480*805mm	400*480*805mm	600*480*805mm
PESO LÍQUIDO (kg)	30	43	63
PESO BRUTO (kg)	33	49	73
ENERGIA (V/Hz)	220V/60Hz	220V/60Hz	220V/60Hz
POTÊNCIA (W)	730	800	1320
CORRENTE	2,5A	4A	6,6A
TEMP. DE TRABALHO	-8 °C a 0 °C	-8 °C a 0 °C	-8 °C a 0 °C
CONSUMO	14 kWh/dia	18 kWh/dia	25 kWh/dia
GÁS REFRIGERANTE	R404a/250g	R404a/450g	R404a/600g



**VISITE NOSSO
SITE!**

6. GARANTIA

A Brasil Internacional/Servum garante este produto contra defeitos de matéria prima ou de fabricação pelo prazo de 6 (seis) meses, conforme as descrições abaixo:

Validade após a compra: Este produto possui garantia legal de 03 (três) meses e mais 03 (três) meses adicionais como garantia complementar, contados a partir da emissão da Nota Fiscal de compra do produto.

A garantia concedida pela Brasil Internacional/Servum não cobrirá despesas com transporte, instalação e limpeza dos produtos.

Quando identificado e constatado o defeito de fabricação dentro do prazo de garantia, o consumidor deverá imediatamente ligar para a Brasil Internacional/Servum (depto. Assistência Técnica) no telefone (11) 91864-8902, munido da Nota Fiscal de compra e do número de série do produto. Se preferir, o consumidor poderá levar o produto até uma Assistência Técnica autorizada (verificar o endereço da assistência mais próxima pelo site: www.servum.com.br).

Este equipamento é considerado portátil e, portanto, seu envio para a assistência técnica é de responsabilidade do consumidor independentemente se for constatado vícios/defeitos ou não.

O produto será restaurado desde que seja constatada pela Brasil Internacional/Servum a existência do vício/defeito de fabricação e/ou de componentes. Estando o produto coberto pela garantia, a mão de obra e peças para realização dos serviços serão gratuitas.

Para casos em que o produto não estiver coberto pela garantia, ou no caso dos vícios/defeitos não serem constatados pela Brasil Internacional/Servum ou serviço técnico autorizado, será gerado um orçamento para conserto e enviado ao consumidor para sua aprovação ou recusa.

Atenção: Este certificado de garantia será anulado e tornar-se-á sem efeito na ocorrência de qualquer das seguintes eventualidades:

- Descumprimento das recomendações contidas no Manual de Instrução que acompanha o produto;
- Se o produto for danificado em decorrência de acidentes de transporte, armazenamento ou manuseio inadequado;
- Instalação inadequada do produto;
- Se o defeito apresentado for causado por desgaste natural, riscos e/ou manchas em partes externas causados por uso de produtos químicos abrasivos ou similares;
- Utilização de componentes ou acessórios para instalação ou uso não recomendados pela Brasil Internacional/Servum ou em desacordo com as normas técnicas praticadas no país.

SERVUM

BY **VENTUS**®

Qualquer dúvida ou sugestão, ligue ou envie um email para o nosso Serviço de Atendimento ao Consumidor

(SAC) +55 11 91864-8902

sac@servum.com.br

AVENIDA SERRA BRANCA, 233, SALA 14

CEP: 07.224-050

GUARULHOS | SP | BRASIL